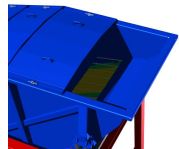
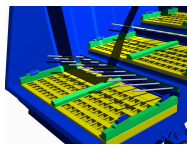


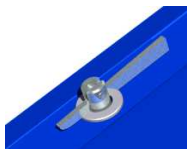
Wertstoffsieb WS



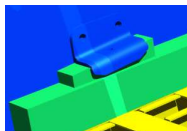
→ durch die standardmäßig vorgesehene Einlaufbox wird das Aufgabematerial gleichmäßig über die gesamte Breite des Siebes verteilt ohne Siebfläche zu verlieren



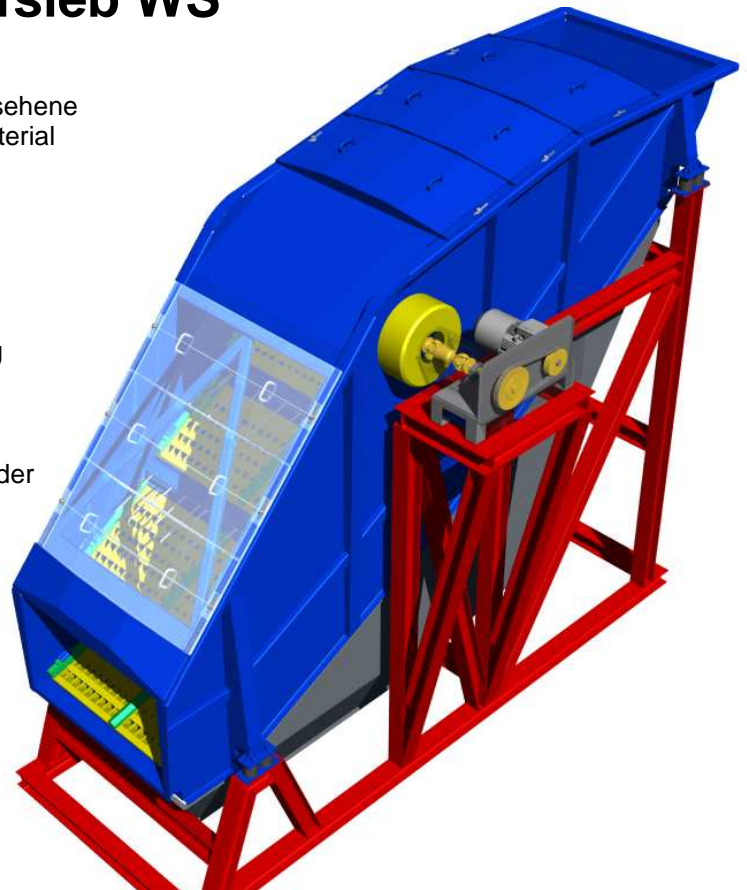
→ durch den Stangenrost wird das Material immer wieder aufgelockert, was den Siebvorgang erleichtert



→ gute Zugänglichkeit durch eine schnell lösbare Keilbefestigung der mitschwingenden Abdeckungen



→ leicht wechselbare Lochbleche durch eine einfache Keillösung



Das Wertstoffsieb WS kann ab Lochweiten von 20mm eingesetzt werden und eignet sich zur Siebung von Materialien wie z.B. Haus-, Gewebe-, Sperrmüll, Biomasse, Shreddermaterial, Altholz, Altreifen,... Das Wertstoffsieb WS ist als Kreisschwinger ausgeführt und wird mit einem Standard Drehstrommotor und einem Vorgelege angetrieben.

Durch den Stangenrost wird das Material aufgelockert was eine Erleichterung des Siebvorganges zur Folge hat. Durch den geknickten Siebboden wird im Aufgabebereich eine hohe Geschwindigkeit des Materials erreicht was dazu führt, das im Einlauf das Material schnell abgefördert und die Kleinanteile sofort durchgesetzt werden. Nach dem Knick wird das Material verzögert wodurch eine gute Grenzkornaussiebung erzielt wird („Bananen-Prinzip“).

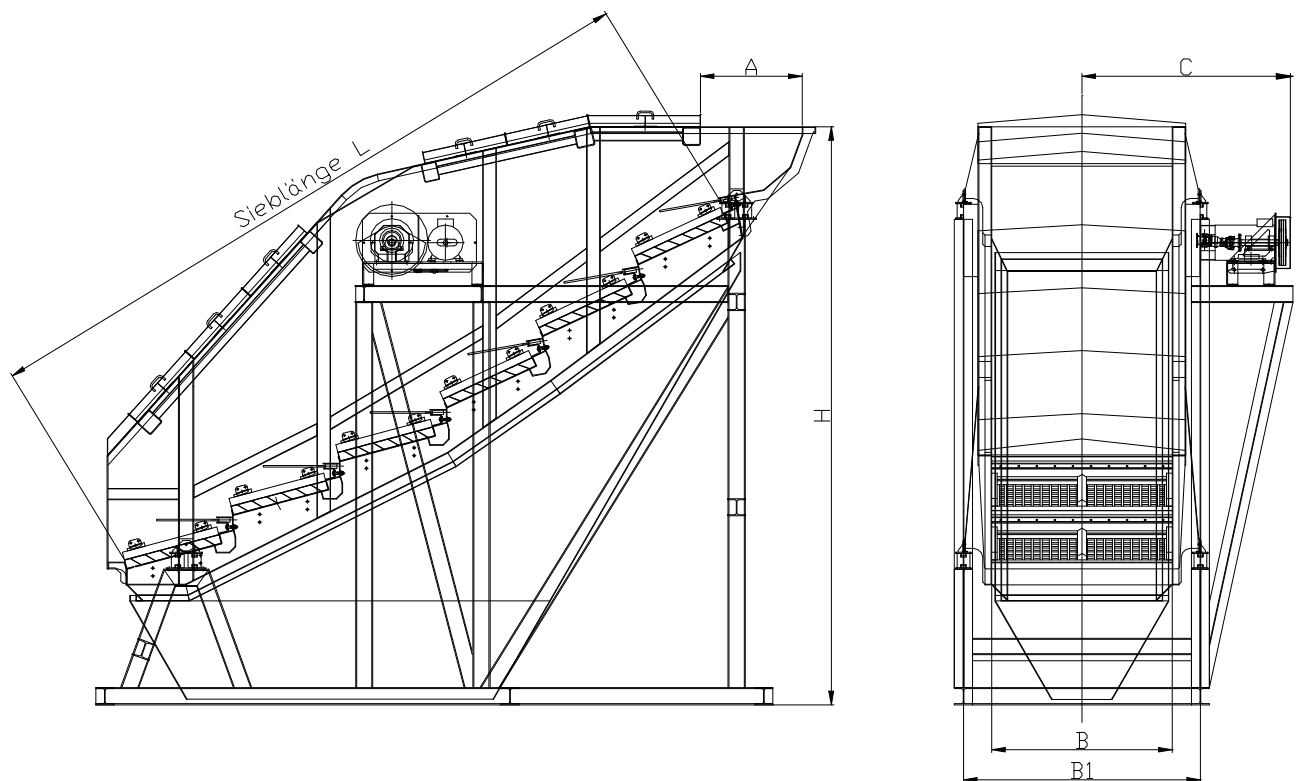
Ein weiterer Vorteil des WS verbirgt sich in den Abdeckungen die nicht stationär sondern mitschwingend sind und mittels Keilen befestigt werden. Die Abdeckungen lassen sich so schnell und mit sehr geringem Aufwand demontieren. Die Lochbleche sind ebenfalls mittels Seitenkeilleisten befestigt und können so sehr schnell und einfach demontiert werden.

Das WS verfügt über eine eigens konstruierte Einlaufbox, die eine gute Verteilung des Materials über die gesamte Breite bewirkt, ohne dass wichtige Siebfläche verloren geht.

Die mitgelieferte Aufstellkonstruktion kann auch, falls vom Kunden gewünscht, als Isolationsrahmen verwendet werden, um Restschwingungen zu neutralisieren.

Die Vorteile für den Kunden:

- durch die speziellen Lochbleche wird ein Verstopfen der Maschine verhindert
- reine und höchste Siebqualitäten
- Materialauflockerung durch den Stangenrost
- einfache, schnelle Reinigung und Wartung durch die gute Zugänglichkeit
- geringe Betriebskosten da kaum Verschleißteile in der Maschine verwendet werden
- einfachste Bauweise mit oben/ oder untenliegender Unwuchtwelle



Bezeichnung	A	B	B1	C	H	L
WS 1200 x 3000	900	1200	1700	1650	3300	3000
WS 1200 x 4000	900	1200	1700	1650	3900	4000
WS 1600 x 4000	900	1600	2100	1850	3900	4000
WS 1600 x 5000	900	1600	2100	1850	4500	5000
WS 1600 x 6000	900	1600	2100	1850	5100	6000
WS 2000 x 6000	900	2000	2500	2050	5100	6000

Technische Änderungen vorbehalten!